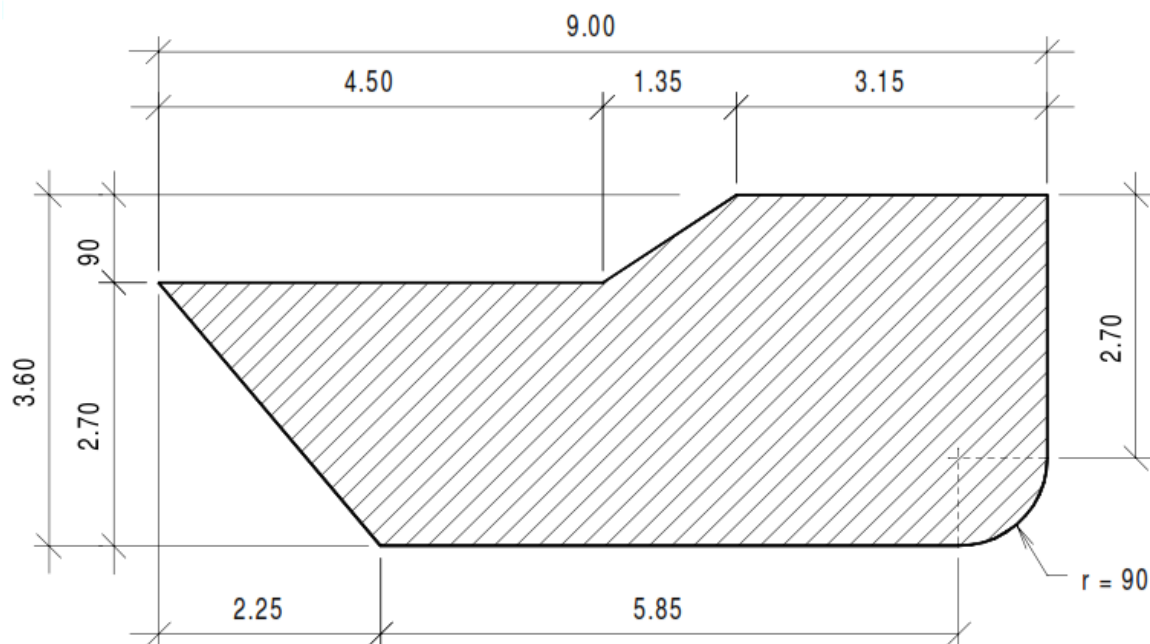


## Les surfaces Sujet 01

### APPLICATION CALCUL DE SURFACE

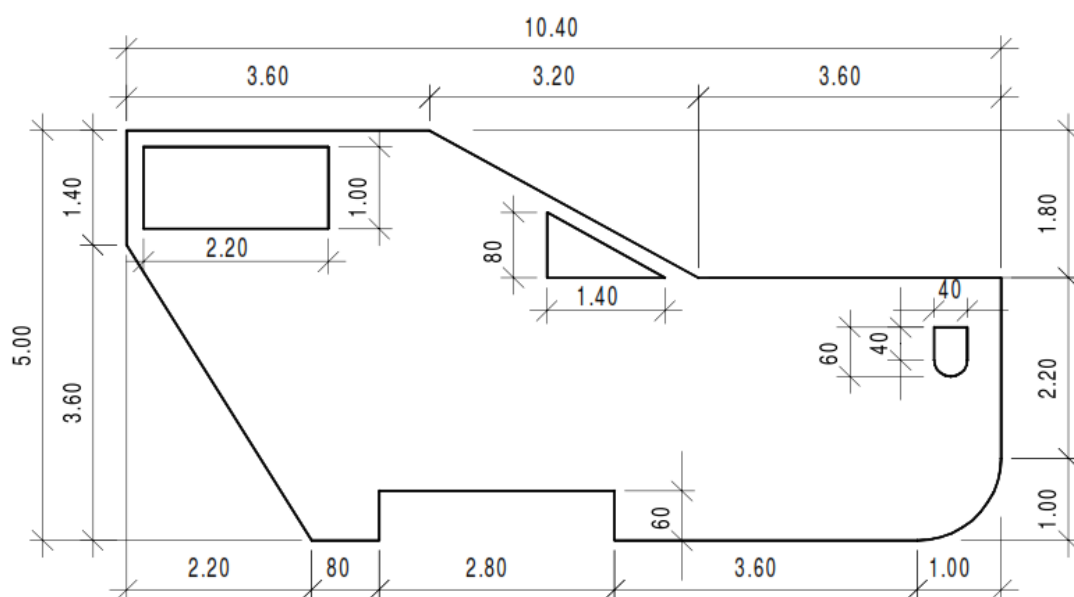
#### Exercice n°1

Pour construire une villa, on doit couler un radier en béton armé selon le croquis ci-dessous. Calculer la surface de ce radier.



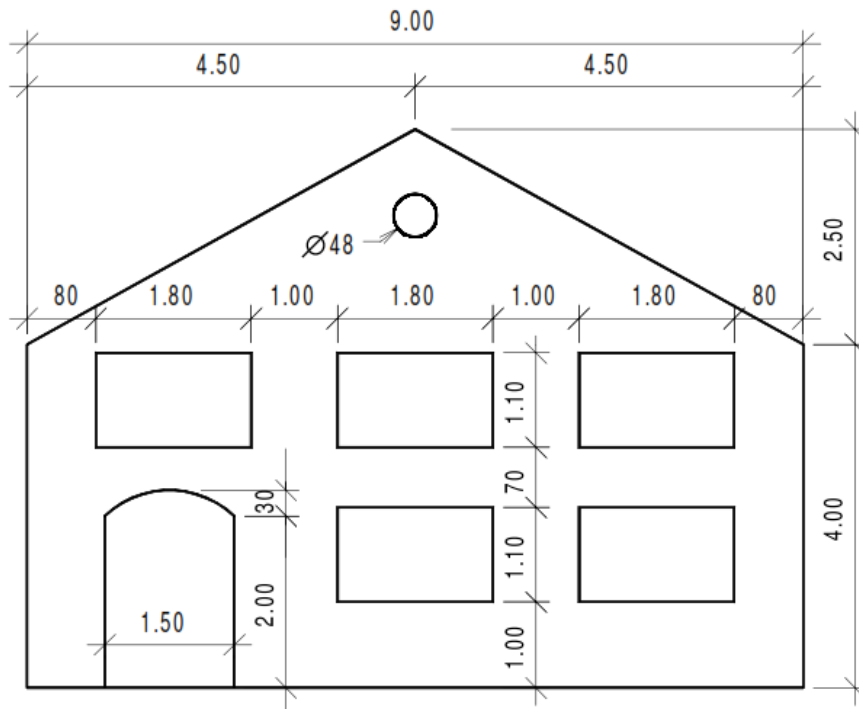
#### Exercice n°2

Le schéma ci-dessous représente une dalle pleine en béton armé avec les réservations. On vous demande de calculer la surface de cette dalle. En déduire le volume de béton si l'épaisseur est de 20 cm.



### Exercice n°3

La façade de la maison ci-dessous doit être enduite. Calculer la surface à enduire. Ne pas tenir compte dans le calcul des surfaces de tableaux et des dessous des linteaux.



### Exercice n°4

Afin d'effectuer la mise en peinture de tous les murs de ce local, vous devez calculer la surface totale des parois intérieures.

